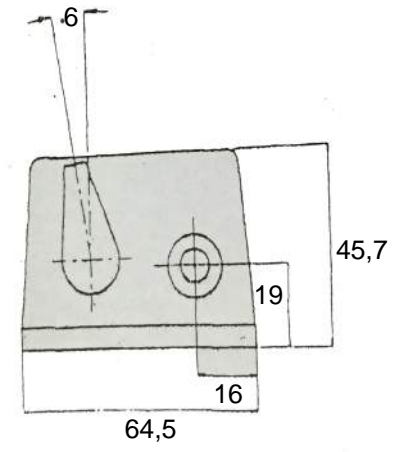
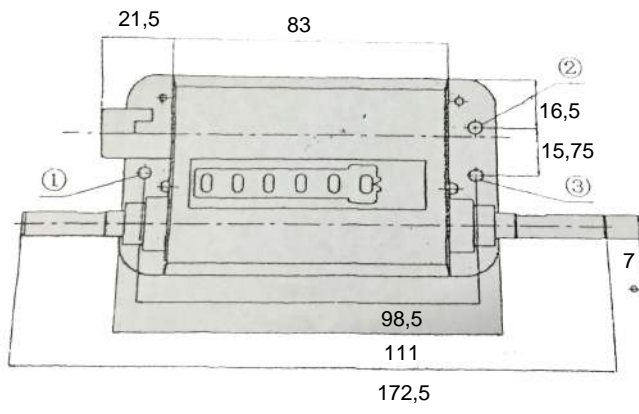




TNP-1 Metraj uzunluk sayacı

Temel özellikler

- Renk : Sarı
- Modeli : Mekanik tekerli numarator
- Malzeme : Demir, Pom, Akriik
- Sayım hızı : 200 devir / dak.
- Resetleme : Kollu resetleme var
- Net a ırlı ı : 350 gr
- Paket içeri i : 1 x sayacı - 2 x tekerlekler
- Çalı ma sıcaklı ı : -15 / + 55 Derece
- Numara aralı ı : 0-99999.9 m.
- Di li teker oranı : 3 turda 1 metre
- Sayaç boyutu : 172 x 64,5 x 45,7mm
- Tekerlek boyutu : Çap 106 mm



Özellikler

Teknik parametreler

/ Ekran	/ 6 haneli ekran (00000,0 - 99999,9)
/ Govde rengi	/ Sarı ve Siyah seçenekleri
/ Govde malzemesi	/ Pom, Akriik
/ Reset özelli i	/ Mandallı dü me ile resetleme
/ A ırlık	/ Yaklaşık : 350 gr
/ Pencere konumu	/ Yukarıdan bakı üste konumlandırma
/ Çalı ma sıcaklı ı	/ -15 ° ~ 0 ° ~ + 55 °
/ Paket içeri i	/ 1 adet mekanik sayaç - 2 adet teker
/ Ölçüm oranı	/ Üç turda 1 metre ilerleme

TNP-1 Metraj uzunluk sayacı

Hassas ve yüksek hassasiyetli kuma metrajı ölçmek için kullanılan tekerli numaratorler, dokuma makineleri, dairesel dokuma tezgahı, i ne tezgahlarda, bant tı -örme makineleri vb dahil olmak üzere, tekstil makinelerinin geni kapsamlı metre uzunluk ölçüm göstergesidir. Dayanıklı, hassas ve kolay montajlama olana ı vardır, ço unlukla kullanılan tekstil, ka it, baskı ve boyama, deri, film ve di er sanayi alanlarında ölçümleme için kullanılır