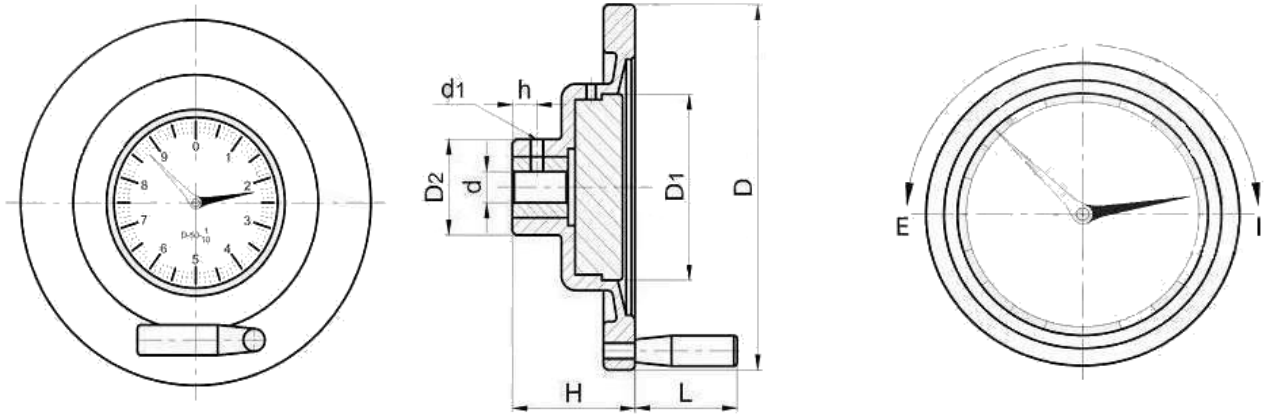




- Siyah
- A ırlık 0.200gr
- Alüminyum kasa
- Uygun maliyetli
- Çinko renk kapak
- Koruma derecesi IP54
- Kirlenmeye yüksek direnç
- Dayanıklı kompozit malzeme lens
- Açık ölçüm modu (modele ba lı olarak)
- Kolay kurulum, montajlamada toleranslar

### Saat model numaatör LSN5

Yüksek anti-kirillik kapasitesi ile tozlu alanlarda dirençli bir üründür . Kolay kurulum ve yüksek performans ile birlikte fiyat performansı olan bir numaratordür. Gerçek zamanlı olarak uzun mesafe ölçümü, yüksek ölçüm hassasiyeti, bosluksuz bir ölçüm, aşınmaz ölçümleri için kullanılır. Genel özellikler olarak Uzun mesafe ölçümü, yüksek ölçüm hassasiyeti, bosluksuz bir ölçüm, aşınmaz ve temassız ölçüm gibi ana özellikleri vardır. Yatay veya 45 derece olarak aks (mil) üzerine montajlanarak makina parçasının do ru konumunu belirlemek için kullanılır. Göstergeler yaygın olarak cam makineleri, gıda makineleri, seramik makineleri, ambalaj ve baskı makinelerinde ayar göstergeleri olarak kullanılır.



Örnek sipari kodu : LSN5 : d - D - Skala - ( i / e )

d	D	D1	D2	H	h	d1	L	Skala	Saat yönü	Saat yönü tersi
12	125	56	32	58	14	M5	85	5 - 10 - 12 - 20 - 25 30 - 40 - 50 - 100	i	e
16	160	86	38	68	15	M8	85			
18 - 20	200	107	53	75	15	M8	85			