



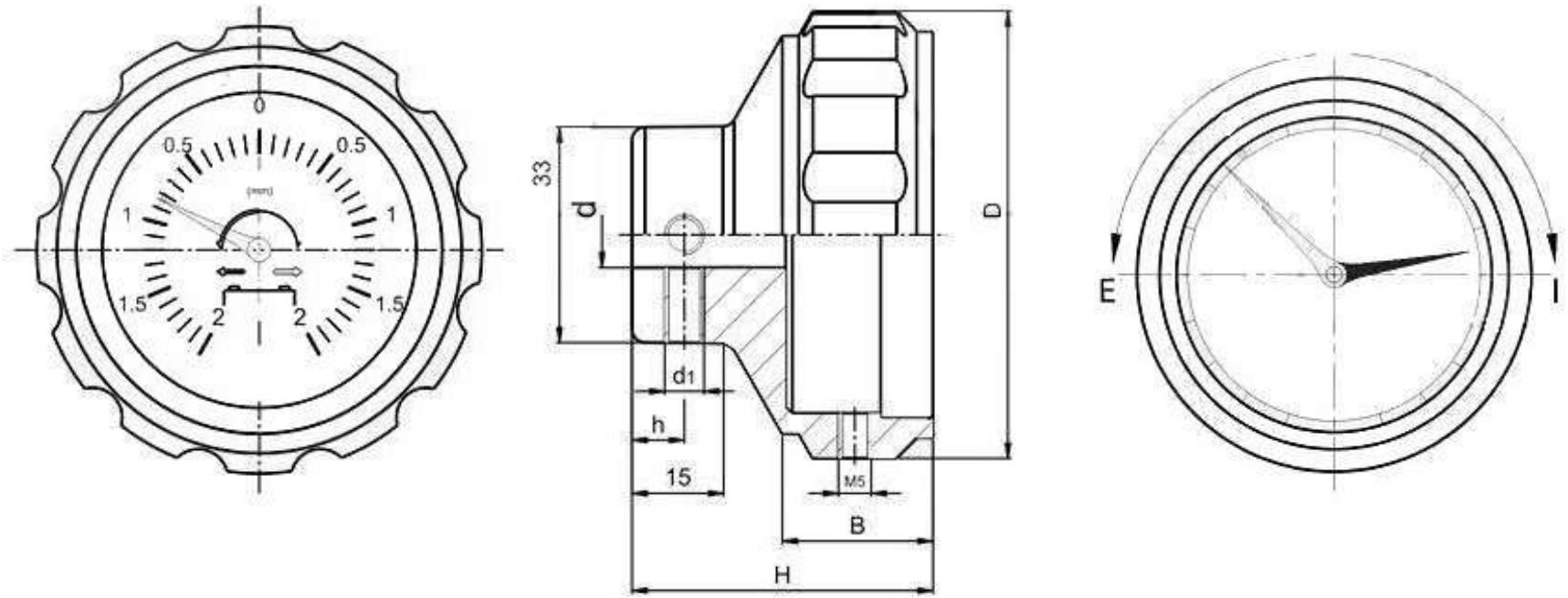
- Siyah
- Alüminyum kasa malzeme
- A ırlık 0.200gr
- Uygun maliyetli
- Çinko renk kapak
- Koruma derecesi IP54
- Kirlenmeye yüksek direnç
- Dayanıklı kompozit malzeme lens
- Aç ı ölçüm modu (modele ba lı olarak)
- Kolay kurulum, montajlamada toleranslar

Saat model numaratör LSN3

Yüksek anti-kirlilik kapasitesi tozlu alanlarda dirençli bir üründür . Kolay kurulum ve yüksek performans ile birlikte fiyat performansı olan bir üründür. Gerçek zamanlı olarak ünitelerin yer değıstirme verilerini tespit ve Yarı mutlak ölçümleri için kullanılır. Genel özellik olarak Uzun mesafe ölçümü, yüksek ölçüm hassasiyeti, bosluksuz bir ölçüm, asınmasız ve temassız ölçüm gibi ana özellikleri vardır.

Yatay veya 45 derece aks (mil) üzerine montajlanarak makina makina parçasının do ru konumunu belirlemek için kullanılır

Göstergeler yaygın olarak cam makinaları,gıda makinaları,seramik makineleri, ambalaj ve baskı makinalarında ayar göstergeleri olarak kullanılır



Örnek sipari kodu : **LSN3 : d - D - Skala - (i / e)**

d	D	H	h	B	d1	Skala	Saat yönü	Saat yönü tersi
10	68	46	8	23	M6	5 - 10 - 12 - 20 - 25 - 30 - 40 - 50 - 100	i	e