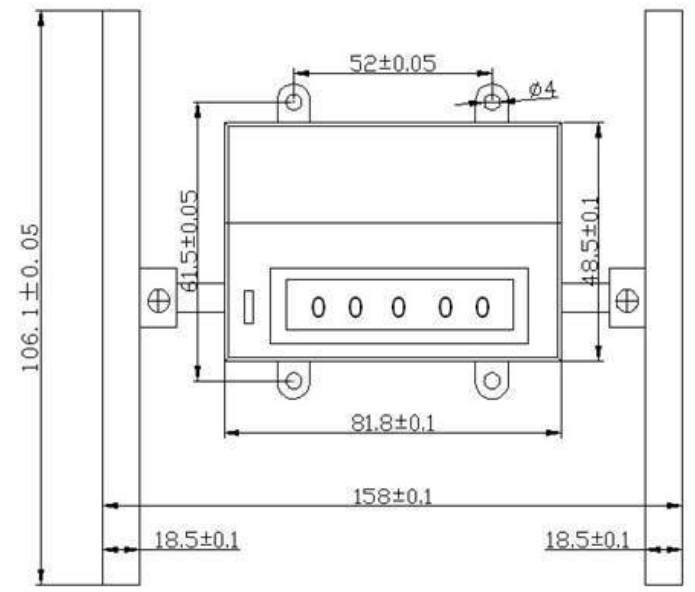




TNP-3 Metraj uzunluk sayacı

Temel özellikler

- Renk : Gri
- Modeli : Mekanik tekerli numarator
- Malzeme : Metal taban - POM gövde
- Sayım hızı : 200 devir / dak.
- Resetleme : Dü meli resetleme var
- Net a ırlık : 350 gr
- Paket içeri i : 1 x sayacı - 2 x tekerlekler
- Çalı ma sıcaklı ı : -15 / + 80 Derece
- Numara aralı ı : 0-9999.9 cm.
- Di li teker oranı : 3 turda 1 metre
- Sayaç boyutu : 172 x 64,5 x 45,7mm



Özellikler

Teknik parametreler

/ Ekran	/ 5 haneli ekran (0000,0 - 9999,9)
/ Govde rengi	/ Gri
/ Govde malzemesi	/ Metal taban - POM gövde
/ Reset özelli i	/ Dü me ile resetleme
/ A ırlık	/ Yaklaşık : 350 gr
/ Pencere konumu	/ Yukarıdan bakı üste konumlandırma
/ Çalı ma sıcaklı ı	/ -15 ° ~ 0 ° ~ + 80 °
/ Paket içeri i	/ 1 adet mekanik sayaç - 2 adet teker
/ Ölçüm oranı	/ Üç turda 1 metre ilerleme

TNP-3 Metraj uzunluk sayacı

Hassas ve yüksek hassasiyetli kuma metrajı ölçmek için kullanılan tekerli numaratorler, dokuma makineleri, dairesel dokuma tezgahı, i ne tezgahlarda, bant tı -örme makineleri vb dahil olmak üzere, tekstil makinelerinin geni kapsamlı metre uzunluk ölçüm göstergesidir. Dayanıklı, hassas ve kolay montajlama olana ı vardır, ço unlukla kullanılan tekstil, ka ıt, baskı ve boyama, deri, film ve di er sanayi alanlarında ölçümlene için kullanılır